



interfejs AS-i programator V3.0 do ustawienia adresów modułów AS-i slave test wejść/wyjść oraz dalsze funkcje specyfikacja AS-i V3.0 gniazdo M12 z przewodem adresowania 1,5 m (wtyk M12 / wtyk rurkowy) z bateriami (4 x 1,5 V LR6)

Ogólne dane techniczne

wykonanie produktu	Jednostka adresująca AS-Interface
Pozostałe informacje	Temperatura przechowywania bez baterii

Warunki środowiska

temperatura otoczenia		
• podczas pracy	°C	0 ... 55
• podczas magazynowania	°C	-20 ... +55

Dane mechaniczne

szerokość	mm	84
wysokość	mm	195
głębokość	mm	35

Aprobaty/ Certyfikaty

General Product Approval	EMV	Maritime application	other
--------------------------	-----	----------------------	-------



[Confirmation](#)

other	Dangerous goods	Environment
-------	-----------------	-------------



[Transport Information](#)

[Environmental Confirmations](#)

Więcej informacji

Informacje dotyczące opakowania

[Informacje dotyczące opakowania](#)

Information for data generation and storage

<https://support.industry.siemens.com/cs/ww/en/view/109995012>

Information- and Downloadcenter

<https://www.siemens.com/ic10>

Industry Mall (System zamawiania online)

<https://mall.industry.siemens.com/mall/pl/pl/Catalog/product?mlfb=3RK1904-2AB02>

CAX-Online-Generator

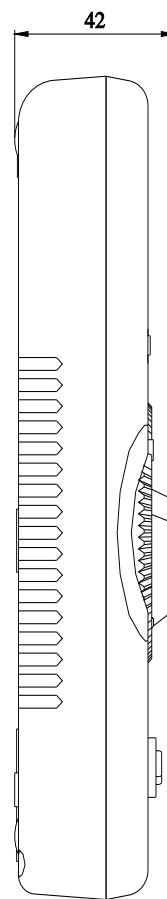
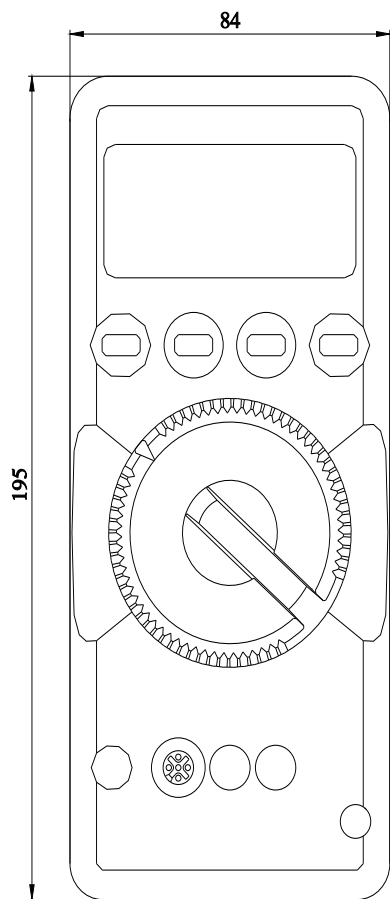
<https://support.automation.siemens.com/WW/CAXorder/default.aspx?lang=en&mlfb=3RK1904-2AB02>

Service&Support

<https://support.industry.siemens.com/cs/ww/en/ps/3RK1904-2AB02>

Image database (product images, 2D dimension drawings, 3D models, device circuit diagrams, EPLAN macros, ...)

https://www.automation.siemens.com/bilddb/cax_de.aspx?mlfb=3RK1904-2AB02&lang=en



Ostatnia zmiana:

20.11.2025 