

Kołpak gwintowany do 9-biegunowych gniazd energetycznych



Dyrektywa RoHS (dzień/miesiąc/rok)	05/01/2012	
Waga netto na jedn.	0,011 kg	
Bezpieczeństwo elektryczne		
stopień ochrony IP strona czołowa zgodnie z IEC 60529	IP20	
ochrona przed dotykiem od strony czołowej zgodnie z IEC 60529	Ochrona przed dotknięciem palcem	
Warunki środowiska		
temperatura otoczenia		
<ul style="list-style-type: none"> • podczas pracy • podczas magazynowania 	55 ... -25 °C -40 ... +70 °C	
Zezwolenia Certyfikaty		
General Product Approval	EMV	other



[Confirmation](#)

other	Environment
-------	-------------



[Environmental Confirmations](#)

Więcej informacji

Informacje dotyczące opakowania

[Informacje dotyczące opakowania](#)

Information for data generation and storage

<https://support.industry.siemens.com/cs/ww/en/view/109995012>

Information- and Downloadcenter

<https://www.siemens.com/ic10>

Industry Mall (System zamawiania online)

<https://mall.industry.siemens.com/mall/pl/pl/Catalog/product?mlfb=3RK1902-0CJ00>

CAX-Online-Generator

<https://support.automation.siemens.com/WW/CAXorder/default.aspx?lang=en&mlfb=3RK1902-0CJ00>

Service&Support

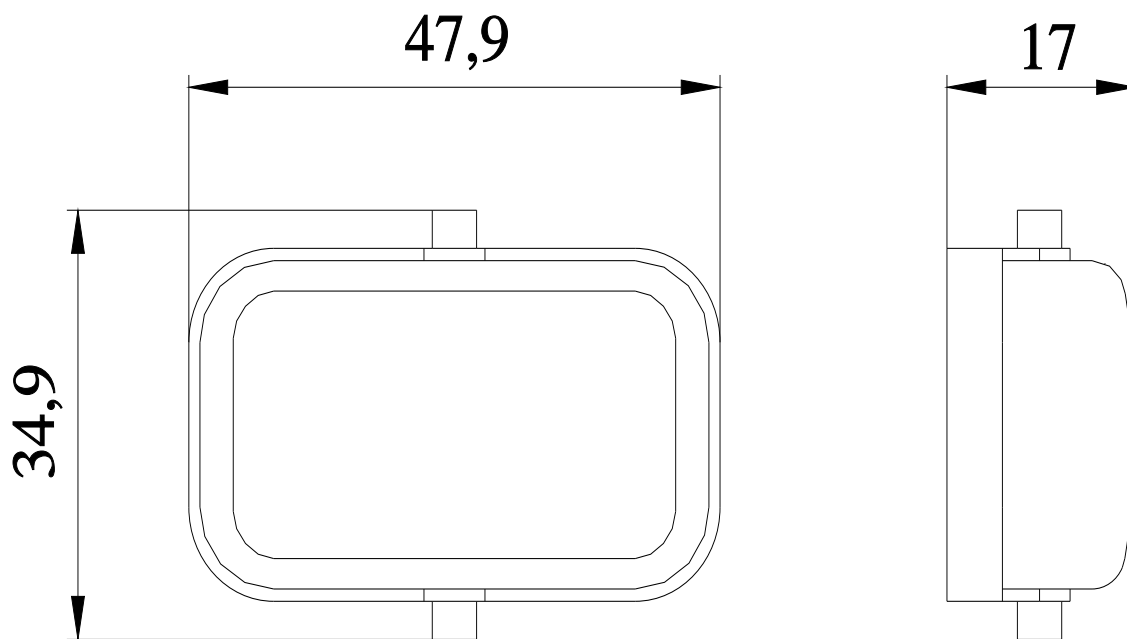
<https://support.industry.siemens.com/cs/ww/en/ps/3RK1902-0CJ00>

Image database (product images, 2D dimension drawings, 3D models, device circuit diagrams, EPLAN macros, ...)

https://www.automation.siemens.com/bilddb/cax_de.aspx?mlfb=3RK1902-0CJ00&lang=en

Krzywe charakterystyczne

[https://curves.simaris.siemens.com/curves/<mmp_prod_noCOMP="HAUPT"></mmp_prod_no>](https://curves.simaris.siemens.com/curves/<mmp_prod_noCOMP=)



Ostatnia zmiana:

2.04.2025 